

# Катушки Sun FLeX НИЗКОЙ И ВЫСОКОЙ МОЩНОСТИ

## СОВМЕСТИМОСТЬ

С электромагнитными  
клапанами Sun FLeX

## РАБОЧЕЕ НАПРЯЖЕНИЕ

12, 14, 24, 28 В DC  
115, 230 В AC

## КОННЕКТОРЫ

DIN и Deutsch

## ОПТИМИЗИРОВАННЫЕ ДРАЙВЕРЫ

Работает с драйверами Sun XMD  
с одинарной и двойной катушкой



# СЕРИЯ 740

Мощность: 17 Вт и 25 Вт

КАТУШКИ НИЗКОЙ И ВЫСОКОЙ  
МОЩНОСТИ: ИСПОЛНЕНИЯ DC и AC  
С КОННЕКТОРАМИ DIN и DEUTSCH

## СОДЕРЖАНИЕ

|                            |   |
|----------------------------|---|
| Основные данные            | 2 |
| Технические характеристики | 3 |
| Модели и исполнения        | 4 |
| Габаритные чертежи         | 5 |
| Совместимость с клапанами  | 6 |
| Для заметок                | 7 |

## КАТУШКИ СЕРИИ 740

ИСПОЛНЕНИЯ: 17 и 25 Вт, DC и AC

- Обмотка катушек изготавливается из провода класса N (макс. температура 200 °С).
- Стандартные катушки FLeX постоянного тока не оснащаются диодом подавления выбросов напряжения (TVS-диод), поэтому для их работы необходим внешний TVS-диод. При отсутствии в схеме внешнего TVS-диода следует использовать катушки в исполнении со встроенным TVS-диодом.
- Для подключения катушки требуется кабель питания со штекером, не входящий в комплект поставки.
- Катушка является магнитно-симметричной и может устанавливаться в электромагнитной трубке в любом направлении, обеспечивая максимально удобный доступ к проводке без изменения характеристик.
- Для достижения оптимальных характеристик пропорционального управления следует использовать усилитель с датчиком тока и регулируемой вибрацией. Частота вибрации должна регулироваться в диапазоне 100...250 Гц.
- Класс пылевлагозащиты (IP) зависит от типа коннектора катушки и ответного штекера.
- Опции электрических соединений: DIN 43650 A и Deutsch DT04-2P. Возможен заказ исполнения с Deutsch-коннектором с открытыми концами для подключения к штекерам и выводам других типов.
- Все катушки соответствуют директиве RoHS. Суммарная масса материалов, попадающих под ограничение, составляет менее 0,1% от общей массы катушки.
- На наружный стальной кожух нанесено цинк-никелевое покрытие (рассчитано на 1000 ч нахождения в солевом тумане).

### ЭЛЕКТРИЧЕСКАЯ СХЕМА ВНУТРЕННЕЙ ПРОВОДКИ

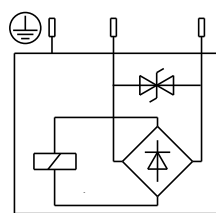


СХЕМА КАТУШКИ  
ПЕРЕМЕННОГО ТОКА

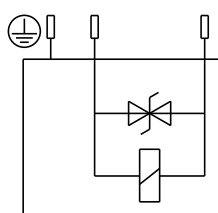


СХЕМА КАТУШКИ  
ПОСТОЯННОГО ТОКА

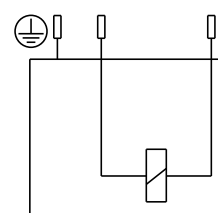



СХЕМА КАТУШКИ  
ПОСТОЯННОГО ТОКА  
(без TVS-диода)

ЗАЗЕМЛЕНИЕМ (  ) ОСНАЩАЮТСЯ ТОЛЬКО КАТУШКИ СЕРИИ 740-2\*\*\*\* (DIN 43650 A).

## КАТУШКИ СЕРИИ 740

ИСПОЛНЕНИЯ: 17 и 25 Вт, DC и AC

| ТЕХНИЧЕСКИЕ ХАРАКТЕРИСТИКИ                                      | НИЗК. МОЩН.                          | ВЫСОК. МОЩН.                          |
|---|--------------------------------------|---------------------------------------|
| Потребляемая мощность (холодн.) при номинальн. напряж.          | 17 Вт                                | 25 Вт                                 |
| Внешняя температура при 100% нагрузке (макс.)                   | 100°C                                | 50°C                                  |
| Диапазон рабочих температур                                     | -30...+110°C                         | -30...+110°C                          |
| Рабочая темп. катушки при внешн. темп. 20°C (при 100% нагрузке) | 80°C                                 | 90°C                                  |
| Рабочее напряжение (В DC)                                       | 12, 14, 24, 28 В DC                  | 12, 14, 24, 28 В DC                   |
| Рабочее напряжение (В AC, 50/60 Гц)                             | 115, 230 В AC                        | 115, 230 В AC                         |
| Отклонение рабочего напряжения (исполнения AC и DC)             | +10%/-15%                            | +10%/-15%                             |
| Номинальный рабочий режим                                       | 100%                                 | 100%                                  |
| Электрические соединения (класс пылевлагозащиты)                | DIN 43650 форма A (IP65/IP67)        | DIN 43650 форма A (IP65/IP67)         |
|   | Deutsch DT04-2P (IP69)               | Deutsch DT04-2P (IP69)                |
| Комплект уплотнительных гаек катушки                            | 990-740-006                          | 990-740-006                           |
| Диод подавления выбросов напряжения (TVS-диод)                  | Опция для DC,<br>Стандартно для AC   | Опция для DC,<br>Стандартно для AC    |
| Диаметр электромагнитной трубки                                 | 16 мм                                | 16 мм                                 |
| Момент затяжки катушки  | 0,51 Нм                              | 0,51 Нм                               |
| <b>ПРОПОРЦИОНАЛЬНОЕ УПРАВЛЕНИЕ</b>                              |                                      |                                       |
| Максимальный ток цепи управления                                | 12 В DC (820 мА)<br>24 В DC (420 мА) | 12 В DC (1140 мА)<br>24 В DC (580 мА) |
| Номинальное сопротивление при 20° С                             | См. таблицу на стр. 4                |                                       |
| Масса катушки   | 181 г                                | 272 г                                 |

## КАТУШКИ СЕРИИ 740

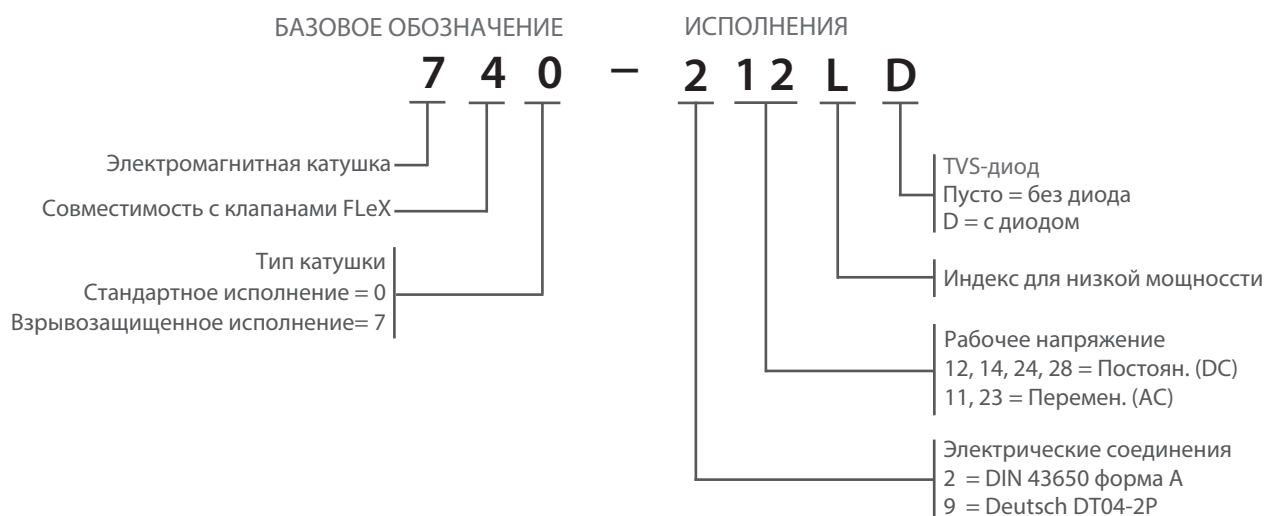
ИСПОЛНЕНИЯ: 17 и 25 Вт, DC и AC

### РАСШИФРОВКА ОБОЗНАЧЕНИЯ

Электромагнитные катушки Sun FLeX серии 740 имеют базовое обозначение, состоящее из трех цифр. Каждая из цифр имеет значение, указанное в расшифровке обозначения, представленной ниже.

Коды исполнения (конфигурации) указывают на тип электрических соединений, рабочее напряжение, исполнение с низкой или высокой мощностью и наличие диода подавления выбросов напряжения. Каждый символ в обозначении не подходит для каждой модели.

### КАТУШКИ



### ИСПОЛНЕНИЯ

#### Катушки низкой мощности (17 Вт) и высокой мощности (25 Вт)

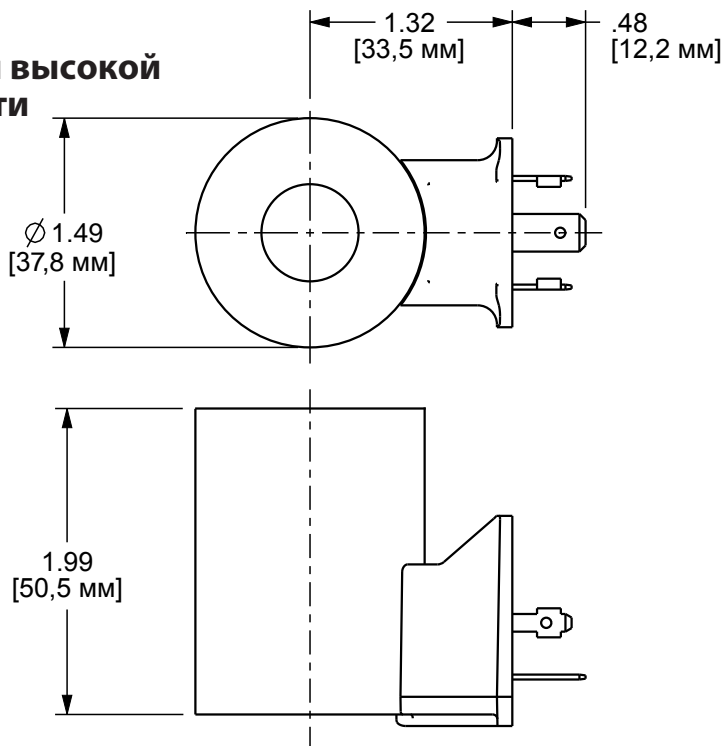
| Напряж.  | Коннектор DIN 43650 форма A (IP65/IP67) |             | Коннектор Deutsch DT04-2P (IP69K) |             | Сопротивл. при 20°C (Ом) ±10% (с диодом) | Напряж. пробоя (номинальное) TVS-диода (с диодом) |
|----------|---|-------------|-----------------------------------|-------------|--|---|
|          | Выс. мощн.                              | Низк. мощн. | Выс. мощн.                        | Низк. мощн. |  |   |
| 12 В DC  | 740-212                                 | 740-212L    | 740-912                           | 740-912L    | 5.8 Ом                                   | 68 В DC   |
| 14 В DC  | 740-214                                 | 740-214L    | 740-914                           | 740-914L    | 7.8 Ом                                   | 68 В DC   |
| 24 В DC  | 740-224                                 | 740-224L    | 740-924                           | 740-924L    | 23.0 Ом                                  | 68 В DC   |
| 28 В DC  | 740-228                                 | 740-228L    | 740-928                           | 740-928L    | 31.4 Ом                                  | 68 В DC   |
| 115 В AC | 740-211                                 | 740-211L    | НЕТ                               | НЕТ         | 416 Ом                                   | 250 В AC  |
| 230 В AC | 740-223                                 | 740-223L    | НЕТ                               | НЕТ         | 1686 Ом                                  | 400 В AC  |

\* Обозначения моделей, представленные выше, показаны без TVS-диодов.

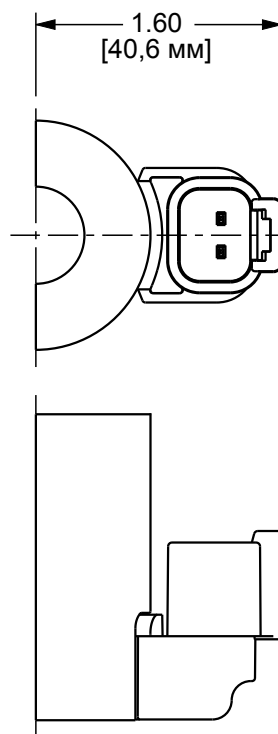
Для заказа катушек FLeX с TVS-диодом добавьте к обозначению модели символ «D» (Пример: 740-212LD).

**740-\*\*\***

**Катушки высокой мощности**



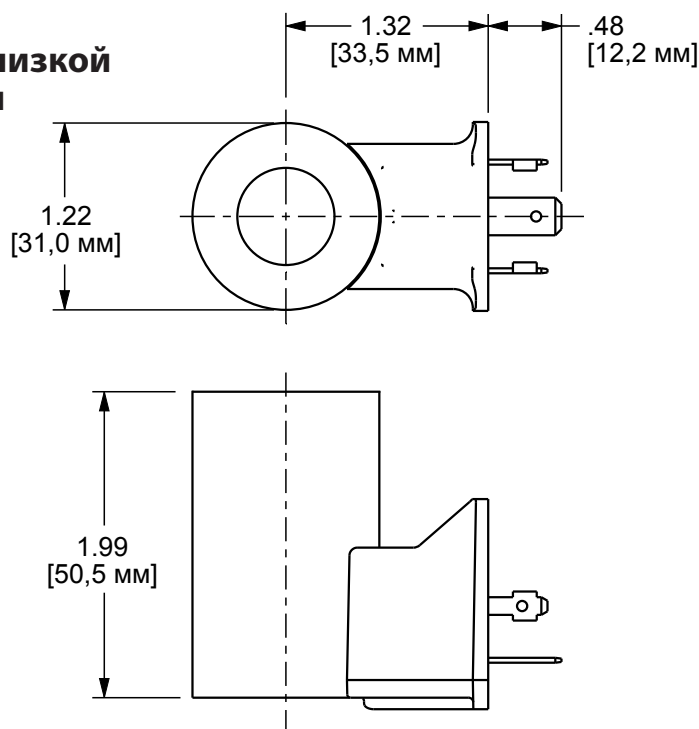
КОННЕКТОР DIN 43650 ФОРМА А  
(740-2\*\*\*)



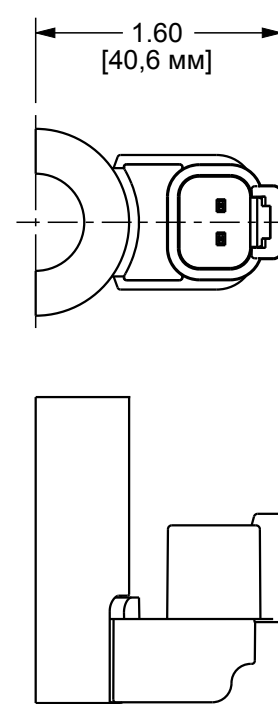
DEUTSCH-КОННЕКТОР DT04-2P  
(770-9\*\*\*)

**740-\*\*\*L**

**Катушки низкой мощности**



КОННЕКТОР DIN 43650 ФОРМА А  
(740-2\*\*\*)



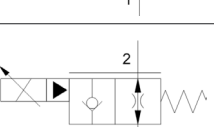
DEUTSCH-КОННЕКТОР DT04-2P  
(770-9\*\*\*)

ПРИМЕЧАНИЕ: При выборе манифольда Sun, пожалуйста, проверьте требования по габаритным размерам клапана.

Для установки клапанов и катушек с управлением различных типов требуются различные пространство.

Для установки и снятия катушки требуется дополнительное пространство, превышающее длину клапана, равное 50,8 мм.

Модельный ряд электромагнитных клапанов и катушек Sun FLeX сочетает в себе высокие эксплуатационные характеристики и большое количество различных исполнений, включая запорные и пропорциональные электромагнитные клапаны. Помимо катушек серии 740 высокой и низкой мощности, в модельный ряд FLeX входят взрывозащищенные катушки серии 747, совместимые со всеми клапанами FLeX.

| Обозначение   | Описание   | Модель   | Седло  | Давление | Низк. мощн. | Выс. мощн.                      |
|---|--|----------|--------|----------|-------------|---------------------------------|
|    | Двухлинейные направляющие клапаны прямого действия тарельчатого типа с электромагнитным управлением, с блокировкой потока, нормально закрытые                                    | DTAF-*C* | T-8A   | 350 бар  | ДА          | ДА<br>(исп. с высоким расходом) |
|   |  | DTBF-*C* | T-162A | 350 бар  | ДА          | ДА<br>(исп. с высоким расходом) |
|    | Двухлинейные направляющие клапаны прямого действия тарельчатого типа с электромагнитным управлением, с блокировкой потока, нормально открытые                                    | DTAF-*H* | T-8A   | 350 бар  |             | ДА                              |
|   |  | DTBF-*H* | T-162A | 350 бар  |             | ДА                              |
|    | Двухлинейные двухступенчатые направляющие (из л. 2 в л. 1) клапаны прямого действия, тарельчатого типа, с электромагнитным управлением, нормально закрытые                       | DFBD-*C* | T-162A | 210 бар  | ДА          |                                 |
|   |  | DFBF-*C* | T-162A | 350 бар  |             | ДА                              |
|    | Двухлинейные двухступенчатые направляющие (из л. 2 в л. 1) клапаны прямого действия, тарельчатого типа, с электромагнитным управлением, нормально открытые                       | DFBD-*H* | T-162A | 210 бар  | ДА          |                                 |
|   |  | DFBF-*H* | T-162A | 350 бар  |             | ДА                              |
|  | Двухлинейные двухступенчатые направляющие (из л. 2 в л. 1), клапаны прямого действия, тарельчатого типа, с электромагнитным управлением, с обратным клапаном, нормально закрытые | DFBE-*C* | T-162A | 210 бар  | ДА          |                                 |
|   |  | DFBG-*C* | T-162A | 350 бар  |             | ДА                              |
|  | Двухлинейные двухступенчатые направляющие (из л. 2 в л. 1), клапаны прямого действия, тарельчатого типа, с электромагнитным управлением, с обратным клапаном, нормально открытые | DFBE-*H* | T-162A | 210 бар  | ДА          |                                 |
|   |  | DFBG-*H* | T-162A | 350 бар  |             | ДА                              |
|  | Электро-пропорциональные дроссели с пилотным управлением (из л. 2 в л. 1), нормально закрытые  | FPBF-XD* | T-162A | 350 бар  |             | ДА                              |
|  | Электро-пропорциональные дроссели с пилотным управлением (из л. 2 в л. 1), с обратным клапаном, нормально закрытые   | FPBG-XD* | T-162A | 350 бар  |             | ДА                              |
|  | Электро-пропорциональные дроссели с пилотным управлением (из л. 2 в л. 1), нормально открытые  | FPBI-XD* | T-162A | 350 бар  |             | ДА                              |
|  | Электро-пропорциональные дроссели с пилотным управлением (из л. 2 в л. 1), с обратным клапаном, нормально открытые   | FPBJ-XD* | T-162A | 350 бар  |             | ДА                              |





Центральный офис:  
195027, г. Санкт-Петербург,  
Свердловская наб., 44,  
БЦ "Зима", оф. 305  
+7 (812) 313-22-07  
info@adamko-controls.ru

[www.adamko-controls.ru](http://www.adamko-controls.ru)  
[www.sunhydraulics.com](http://www.sunhydraulics.com)

Представительство на Урале:  
614066, г. Пермь,  
ш. Космонавтов, 111,  
к. 3, оф. 210  
+7 (342) 255-44-23  
skarpov@adamko-controls.ru

Октябрь 2017